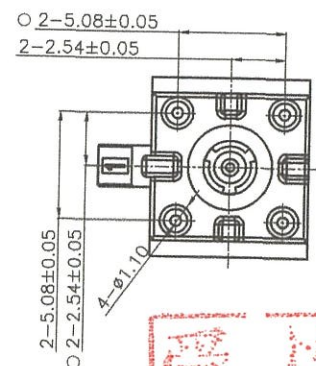
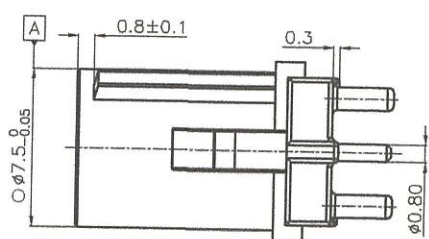
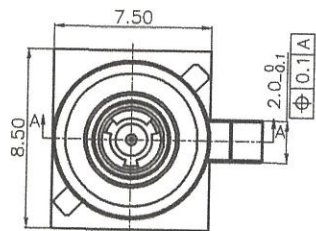
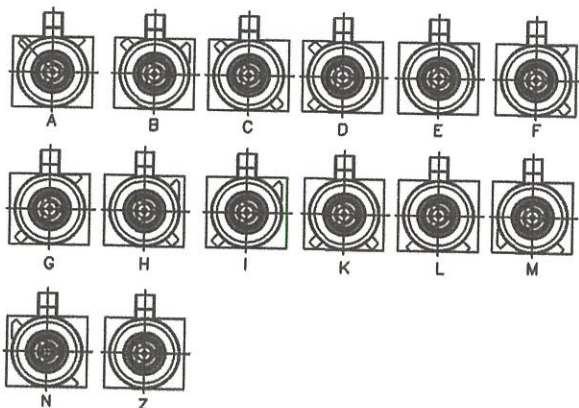
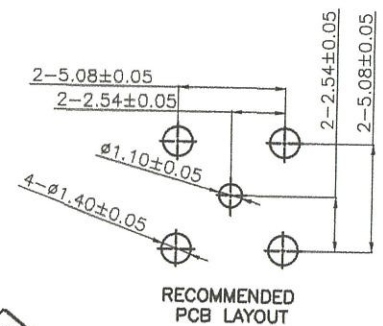
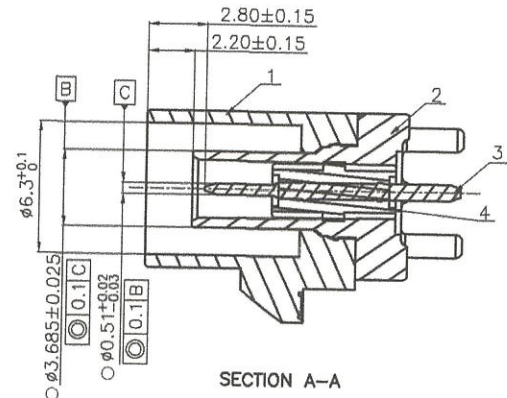
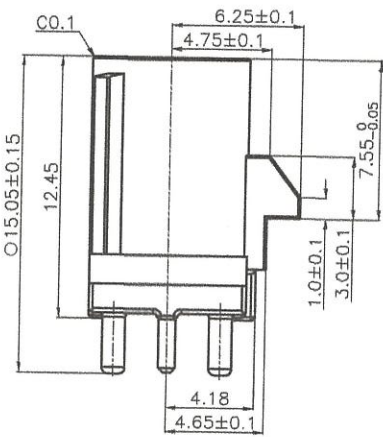


供应商: 电连

修 正							
序号	版本	标记	处数	区域	变更内容说明	日期	编制



NOTES:
 1. ELECTRICAL PERFORMANCE:
 1.1 IMPEDANCE:50Ω Max;
 1.2 CONTACT RESISTANCE:(CENTER PIN)40mΩ Max;
 (OUTER CONTACT)40mΩ Max;
 1.3 FREQUENCY:DC TO 6GHz;
 1.4 RETURN LOSS:≤18db,DC TO 1GHz;
 1.5 INSERTION LOSS:≤0.1X√f(GHz) dB
 1.6 INSULATION RESISTANCE≥100MΩ
 1.7 TEST VOLTAGE:800V AC rms;
 1.9 WORKING VOLTAGE:≤60V DC;
 1.9 CURRENT:≤1A DC.
 2. MECHANICAL PERFORMANCE:
 2.1 DURABILITY:≥25 TIMES.
 2.2 ENGAGE FORCE:≤25N
 2.3 DISENGAGE FORCE:WITH LOCK≥110N,WITHOUT LOCKS75N;
 2.4 CENTER PIN RETENTION FORCE:≥10N
 3.TEMPERATURE RANGE:-40C- +105C
 4.HAZARDOUS SUBSTANCES SHALL BE IN ACCORDANCE WITH ECT ENVIRONMENTAL PROTECTION MATERIAL CONTROL STANDARDS.



Z	water blue(水蓝色5021)	818003986	
N	pastel green(粉蓝绿色6019)	818003985	
M	pastel orange(粉橙色2003)	818003984	
L	carmin red(胭脂红3002)	818003983	
K	curry(咖喱色1027)	818003982	
I	beige(米黄色1001)	818003940	
H	heather violet(紫罗兰4003)	818003981	
G	blue gray(灰色7031)	818003939	
F	nut brown(棕色8011)	818003980	
E	Leaf green(绿色6002)	818003938	
D	claret violet(枣红色4004)	818003937	
C	signal blue(蓝色5005)	818003935	1.05, 05I, 0255
B	cream white(白色9001)	818003934	
A	deep black(黑色9005)	818003933	

技术要求:
 ● 1、符合RoHS标准;
 2、“●”表示关键特性,“○”表示重要特性。

GENERAL TOLERANCE	
XX±0.50	XX*±3°
X±0.25	X*±2°
X±0.20	X*±1°
XX±0.15	

ITEM	PART NAME	Q'TY	MATERIAL	FINISH
4	绝缘子	1	HTN+30%GF	
3	内导体	1	COPPER ALLOY	Au plated over Nickel
2	外导体	1	ZINC ALLOY	Matte tin plated over Nickel
1	主体	1	PA66+30%GF	

设计	签名	物料编号	/
工艺	殷雪林 2022.7.23	浙江金乙昌科技股份有限公司	
品质	殷雪林 2022.7.23	FAKRA直公PCB座	
采购	殷雪林 2022.7.23	第三角投影	
审核	殷雪林 2022.7.23	图号	LJQ677
批准	殷雪林 2022.7.23	版本	大小
		重量	共1张 第1页 A A3

